

Schützen Sie
Ihre Mitarbeiter
vor schädlichen
Emissionen am
Arbeitsplatz.



ABSCHIEDUNG VON STAUB & RAUCH DIREKT AN DER QUELLE, AN WECHSELNDEN EINSATZORTEN.

Die Lösungsangebote für mobile und arbeitsplatzgebundene Absaugsysteme von Camfil APC helfen Ihnen dabei, Staub und Rauch direkt am Arbeitsplatz abzuscheiden und somit die Produktionsumgebung sauber zu halten. In der heutigen Arbeitswelt sind aufgrund der sich ändernden Gesetzgebung strengere Maßnahmen zum Schutz der Mitarbeiter gefordert, um das Gesundheitsrisiko durch bei der Schweiß- und Metallbearbeitung entstehenden luftgetragenen Staub und Rauch zu verringern.

Durch ihre robuste Metallausführung und pulverbeschichtete Oberflächen, sind unsere Absaugsysteme bestens für den langfristigen Einsatz in der Produktionsumgebung geeignet. Die hohe Verarbeitungsqualität, die integrierten HemiPleat Extreme Filtermedien sowie die optionalen HEPA Filter von Camfil, sind der Garant für hohe Abscheideleistungen und die Langlebigkeit dieser Produktreihe.



PRODUKTÜBERSICHT



Zephyr III HEPA



CAMARM



Welding Table

ZEPHYR III

Das mobile Absaugsystem Zephyr III mit einer Filterpatrone und einem Arm wurde für die Abscheidung und Filtrierung luftgetragener Schadstoffe vor allem beim Schweißen, Schleifen, Polieren und Zerspanen von Metall und Kunststoff entwickelt.

EIGENSCHAFTEN

- ✓ Anschließen und sofort loslegen
- ✓ Pulsreinigung manuell aktivieren
- ✓ 3-Stufen-Filtration: Metallgeflecht-Vorabscheider, Filterpatrone TK Gold Cone Hemipleat XFR, Aktivkohle-Nachfilter für eventuelle Gerüche (Ozon)
- ✓ Optionales HEPA-Filtergehäuse
- ✓ 1.200 m³/h an Aufnahmehaube (Länge Absaugarm 3 m)
- ✓ Alle 1,1 kw 50 hz Motoren, aber 3 Spannungsoptionen, 110 1Ph, 220 1ph, 400 3ph
- ✓ Große Räder mit Drehlager und Bremsen
- ✓ Robuste Metalkonstruktion (kein Kunststoff), haltbare Pulverlackbeschichtung
- ✓ Ausziehbares Staubschublade
- ✓ Schnellspanvorrichtung



ZEPHYR GIANT

Der Zephyr Giant ist für Anwendungen mit höherem Luftvolumen konzipiert und kann je nach Bedarf mit einem Absaugarm mit 200 mm Durchmesser oder mit zwei Absaugarmen mit je 160 mm Durchmesser konfiguriert werden.

EIGENSCHAFTEN

- ✓ Anschließen und sofort loslegen
- ✓ Pulsreinigung manuell aktivieren
- ✓ 3-Stufen-Filtration: Metallgeflecht-Vorabscheider, Filterpatrone TK Gold Cone Hemipleat XFR, Aktivkohle-Nachfilter für eventuelle Gerüche (Ozon)
- ✓ Optionales HEPA-Filtergehäuse
- ✓ 2.000 m³/h an Aufnahmehaube (Zwei Absaugarme mit einem Durchmesser von 160 mm oder ein Absaugarm mit einem Durchmesser von 200 mm. Länge je 3 m)
- ✓ Alle Modelle mit 2,2 kw 50 hz Motoren, zwei Spannungsoptionen, 230 Volt 1PH oder 400 Volt 3PH
- ✓ Große Räder mit Drehlager und Bremsen
- ✓ Robuste Metalkonstruktion (kein Kunststoff), haltbare Pulverlackbeschichtung
- ✓ Ausziehbares Staubschublade
- ✓ Schnellspanvorrichtung

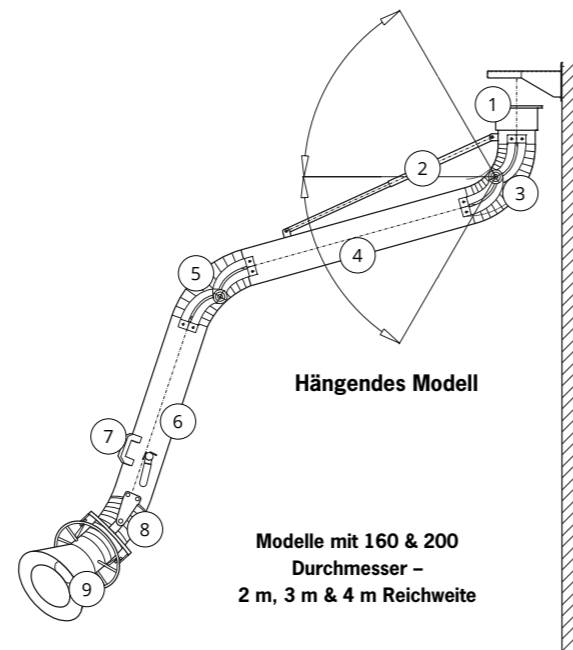


CAMARM ABSAUGARME

Unsere Absaugarme sind die vielseitigste, haltbarste und wirtschaftlichste Methode, Schadstoffe direkt an der Quelle abzuscheiden. Glatte Stahlrohre, flexible Schläuche und außenliegende Gelenke erleichtern die gewünschte Positionierung der Arme.

EIGENSCHAFTEN

- ✓ 160 mm Durchmesser (mit 315 mm Haubeneinlass)
- ✓ 200 mm Durchmesser (mit 350 mm Haubeneinlass)
- ✓ 3 m oder 4 m Reichweite
- ✓ Außenliegendes Stütz- und Gelenksystem
- ✓ Geringerer statischer Druck & Lärm
- ✓ Einfache und stabile Positionierung im Betrieb über Haltegriffe und Drehlager
- ✓ Minimaler Aufbau von Staub im Inneren
- ✓ Kann in andere Systeme abgeleitet werden oder Verwendung einer eigenen Absaugventilatorverbindung
- ✓ Optional – Beleuchtung in der Haube



CAMARM 160

- Betriebsvolumenstrom 900 – 1.400 m³/h
- Temperaturwiderstand bis zu 80°C
- 315 mm Haubeneinlass

CAMARM 200

- Betriebsvolumenstrom 1.400 – 2.500 m³/h
- Temperaturwiderstand bis zu 80°C
- 350 mm Haubeneinlass

CAMARM ÜBERSICHT

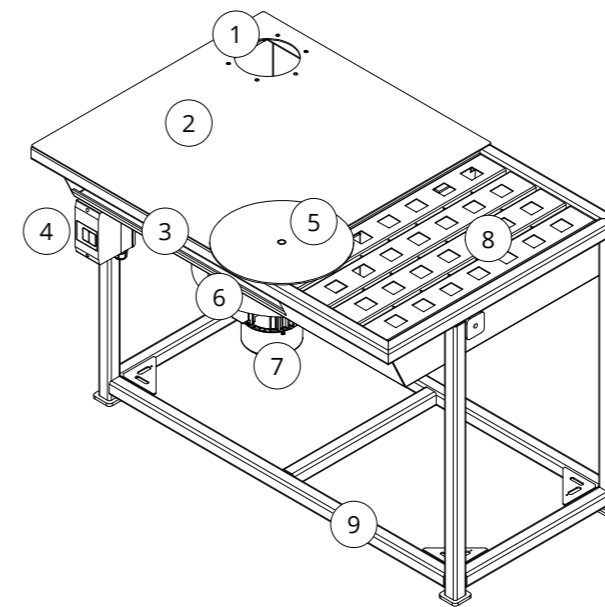
1. Rotierende Stützenbefestigung mit Sicherheitsstopp
2. Stützfeder für hängende Position/ Gasdruckstoßfeder für stehende Position
3. & 5. Gelenke - Aluminiumgussgelenke
4. & 6. Haube & Stutzen - glatte Innenbohrung – pulverbeschichtet mit Luftklappe
7. Schlauchhaltegriff
8. 160 mm Durchmesser (mit 315 mm Haubeneinlass)
9. Aluminiumhaube mit Haltegriff

WELDING TABLE S1000

Der Schweißstisch S1000 ist ein Arbeitsplatzsystem mit integriertem Absaugarm, der bei Werkstattprozessen anfallende Emissionen direkt bei der Entstehung abscheidet (insbesondere Schweißrauch).

EIGENSCHAFTEN

- ✓ Schwerlastwerkbank aus Vierkantprofilen, pulverbeschichtet
- ✓ Nennluftvolumen 1.000 m³/h
- ✓ 1.230 x 844 x 881 mm (B x T x H)
- ✓ 2 Absaugungen für Schweißen, Zerspanen, Schleifen
- ✓ Leitfähiger Korrosionsschutz
- ✓ Erdungsanschlüsse
- ✓ Lieferung mit Rohrstützen (kein Ventilator/kein Arm)
- ✓ Optionen: Arme CAMARM1620P 160 Durchmesser, Armlänge x 2 m oder CAMARM1630P 160 Durchmesser, Armlänge x 3 m
- ✓ Optional: Ventilator-/Motor-Aggregat ZWR-03 + Switch_03
- ✓ Optional: feste Rückseite & zwei mit Scharnieren befestigte Seitenteile
- ✓ Optional: drehbare Rundplatte mit 350er Durchmesser für einfaches Manövrieren von Werkteilen bei der Arbeit



ÜBERSICHT SCHWEISSTISCH

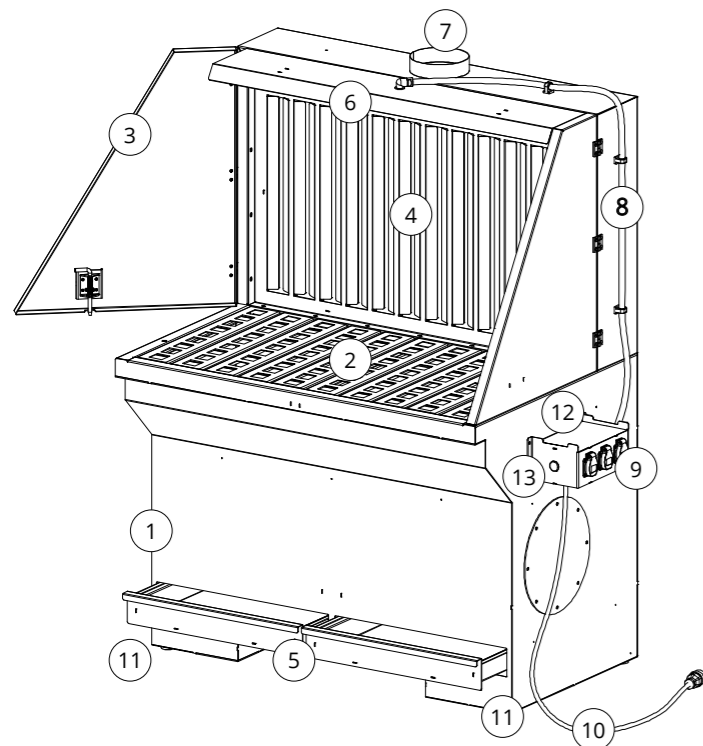
1. Installationsplatte Arm (160 Durchmesser stehender Arm – optional 2 m oder 3 m)
2. Schweißfläche
3. Werkzeugablage
4. Netzschalter für Ventilator/Motor_03 (optional)
5. Rundplatte mit 350er Durchmesser (Option)
6. Luftklappe
7. Ventilator (optional)
8. Unteres Abluftgitter
9. S1000 Rahmen

SCHLEIFBANK GM1500LS

Die Schleifbank GM1500LS ermöglicht eine hervorragende Eindämmung von Funken und Metallpartikeln in dieser Mikroumgebung und schützt so Bediener und Arbeitsplatz. Das System reduziert den Reinigungsaufwand und kann an Ihr zentrales Absaugsystem angeschlossen und integriert oder mit eigenem Abluftventilator und -leitung zur Ableitung in die Umgebung, wo zulässig, verwendet werden. Die integrierte hintere Absaugung mit Prallblech in Kombination mit der Absaugung nach unten sorgt für einen guten Luftstrom über den Arbeitsbereich. Schwerere Partikel fallen in die Sammelschubladen, während leichtere Partikel über das angeschlossene Ableitungssystem abtransportiert werden.

EIGENSCHAFTEN

- ✓ Schwerlastschleifbank
- ✓ Absaugung nach hinten und unten
- ✓ Lieferung mit Rohrstützen (kein Ventilator)
- ✓ Nennluftströmung 1.500 m³/h
- ✓ LED-Beleuchtung
- ✓ Steckdosen

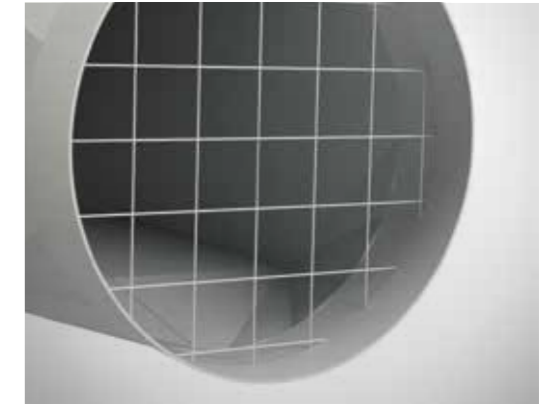


SCHLEIFBANK ÜBERSICHT

1. Unterteil der Schleifbank
2. Oberteil mit Rost und Absaugung
3. Seitenwände
4. Rückwand mit Absaugung
5. Schubladen für die Staubsammlung
6. LED-Beleuchtung
7. Auslass (zum Rohrstützen)
8. Stromanschluss LED-Beleuchtung
9. Steckdosen
10. Netzkabel
11. Füße (zur Ausrichtung verstellbar)
12. Werkzeugablage
13. Schalter LED-Beleuchtung

ZWR ABSAUGVENTILATOREN

Unsere Ventilatoren werden speziell für den Einsatz in unseren mobilen und arbeitsplatzgebundenen Absaugsystemen entwickelt.



EIGENSCHAFTEN

- ✓ Aluminium-Gebäseräder in pulverbeschichteten Stahlgehäusen
- ✓ Hohe Lufstromeffizienz
- ✓ Funkengeschütztes Design
- ✓ Zur Absaugung von nicht-explosivem Staub & Rauch bis zu 40°C

ZENTRALISIERTE ABSAUGSYSTEME

Die Absaugarme und Arbeitsplatzsysteme können an ein zentrales Abluftsystem angeschlossen werden, welches bspw. mit Staubabscheidern der Quantum Series oder Gold Series X-Flo verbunden ist und die abgeschiedenen Emissionen abreinigt.



Unser vollständiges Sortiment an Staub-, Rauch- & Nebelabscheidern finden Sie auf camfilapc.com/eu

IHR PARTNER FÜR GLOBAL SOURCING

Camfil APC ist führender Anbieter für industrielle Abluftreinigung und Teil der Camfil Gruppe, dem Weltmarktführer bei Luftfiltern und Luftreinigungssystemen, mit weltweit über 4.800 Mitarbeitern und mehr als 50 Jahren Erfahrung. Mit unserem umfassenden Produktportfolio und den globalen Service- und Liefermöglichkeiten, bieten wir absolute Kundennähe und individuelle Lösungsvorschläge für den Einsatz in nahezu allen Fertigungsbereichen.



VERTRAUEN SIE DEN EXPERTEN!



Unsere Ingenieure und Mitarbeiter sind absolute Profis mit langjähriger Erfahrung in der Entwicklung, Produktion und technischen Betreuung von Luftreinigungsanlagen jeder Baugröße. Vom einfachen Filtersystem bis hin zu komplexen Turnkey-Solutions, von der ersten Auslegung der Anlage bis hin zur finalen Abwicklung – Wir freuen uns auf Ihre Anfrage!



camfilapc.com